

MISSING SOMETHING?

¿TE FALTA ALGO? / BESOIN DE PIÈCES DE RECHANGE ? / FEHLT ETWAS? / ONTBREEKT ER IETS?



USA/CANADA

parts.KidKraft.com

EUROPEAN REGIONS

parts.KidKraft.eu

AUSTRALIA

parts.KidKraft.au

Welcome to the KidKraft family

We do our very best to ensure accuracy in every order, but occasionally we miss something. That's why our warranty covers every single part of your new product for 90 days after purchase. If you are missing parts or find any damage, it's easy to order replacements at **parts.KidKraft.com** in the US and **parts.kidkraft.eu** in Europe. You can also review your warranty, download assembly instructions and more by visiting **KidKraft.com**.

Bienvenido a la Familia Kidkraft

Hacemos nuestro mejor esfuerzo para asegurar la precisión en cada orden, pero a veces se nos olvida algo. Por este motivo, nuestra garantía cubre cada parte de su nuevo producto por los próximos 90 días después de su compra. Si a le falta alguna parte o si consigue algún daño en el producto, es muy sencillo solicitar un remplazo en **parts.KidKraft.com** en los Estados Unidos y en **parts.kidkraft.eu** en Europa. También puede revisar su garantía, descargar instrucciones de ensamblaje y mucho más visitando **KidKraft.com**.

Bienvenue dans famille Kidkraft

Nous faisons de notre mieux pour assurer l'exactitude dans chaque commande, mais parfois nous manquons quelque chose. C'est pourquoi notre garantie couvre chaque partie de votre nouveau produit pendant 90 jours après l'achat. S'il vous manque des pièces ou si vous, c'est facile de commander des pièces de rechange chez **parts.KidKraft.com** aux États-Unis et **parts.kidkraft.eu** en Europe. Vous pouvez également consulter votre garantie, télécharger les instructions d'assemblage et plus encore en visitant **KidKraft.com**.

Willkommen zu KidKraft Family

Wir geben unser Bestes, bei jeder Bestellung sicherzustellen, dass höchste Sorgfalt geboten wird, aber vereinzelt kann es vorkommen, dass wir etwas übersehen. Aus diesem Grund deckt unsere Garantie jedes einzelne Teil Ihres neuen Produkts für die Dauer von 90 Tagen nach Erwerb ab. Sie können ganz einfach Ersatzteile bei **parts.KidKraft.com** in den USA und **parts.KidKraft.eu** in Europa bestellen, sollten Teile fehlen oder Beschädigungen vorliegen. Besuchen Sie **KidKraft.com**, um unter anderem die Garantie einzusehen und Aufbauanleitungen herunterzuladen.

Welkom bij de Kidkraft-familie

Wij doen ons best om erg nauwkeurig te zijn bij elke bestelling, maar af en toe kunnen we wat missen. Daarom dekt onze garantie elk onderdeel van uw nieuwe product gedurende 90 dagen na aanschaf. Als er onderdelen ontbreken of als u schade opmerkt, kunnen vervangende onderdelen eenvoudig worden besteld op **parts.KidKraft.com** in de VS en **parts.kidkraft.eu** in Europa. U kunt tevens uw garantie bekijken, montage-instructies en meer downloaden door **KidKraft.com** te raadplegen.

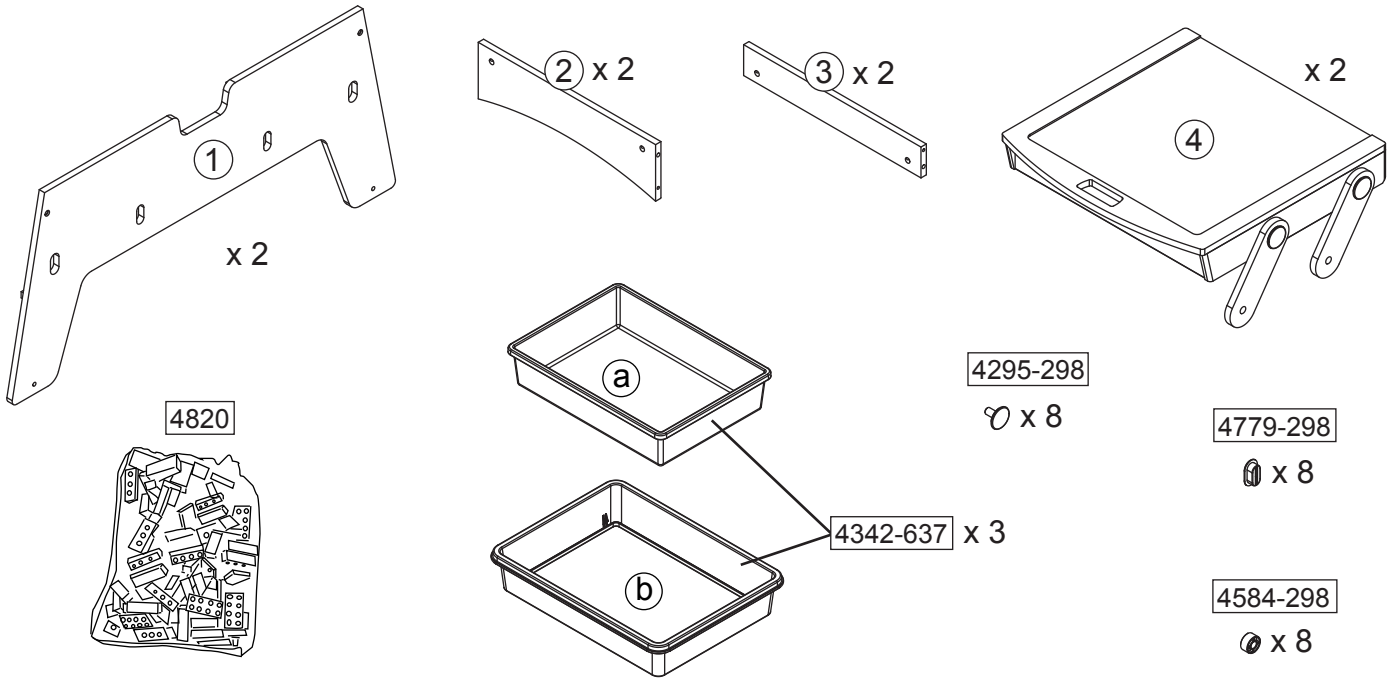
Batch Code
Código De Lote
Code de lot
Chargennummer
Partij-code:

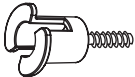






KidKraft®

Item Number
 Número del artículo
 Numéro d'article
 Artikelnummern
 Artikelnummers

17512



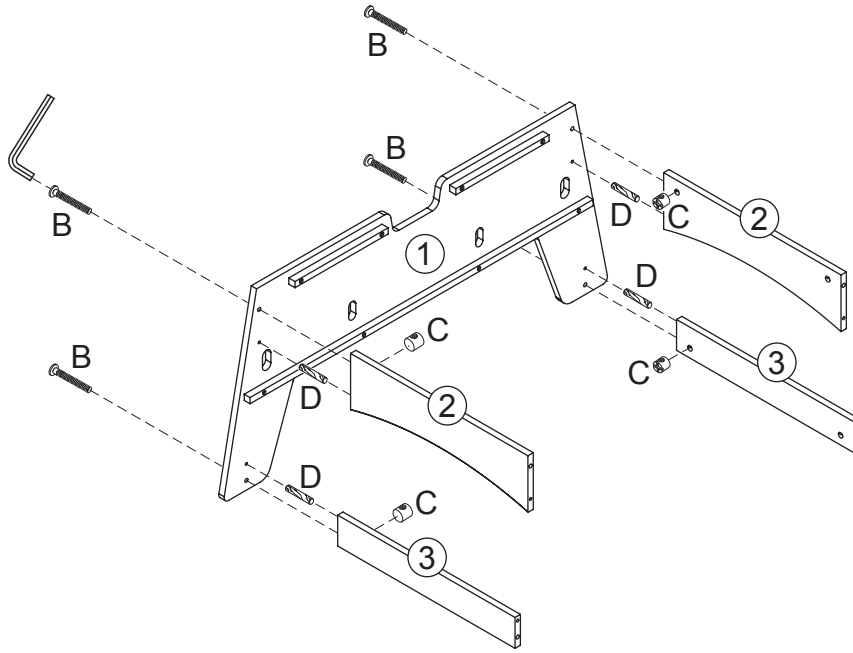
| | | | | |
|---|------------|---|------------|---|
| A | x 8 | C | x 8 | x 1 |
|  | |  | |  |
| B | x 8 | D | x 8 | |
|  53 mm | |  | | |

Parts and Hardware
 Partes y Piezas Para Instalación
 Pièces et matériel
 Teile und Befestigungsmaterial
 Onderdelen en Schroeven en Gereedschap

All hardware dimensions are approximate.
 Todas las dimensiones de las herramientas
 son aproximaciones.
 Toutes les dimensions du matériel
 sont approximatives.

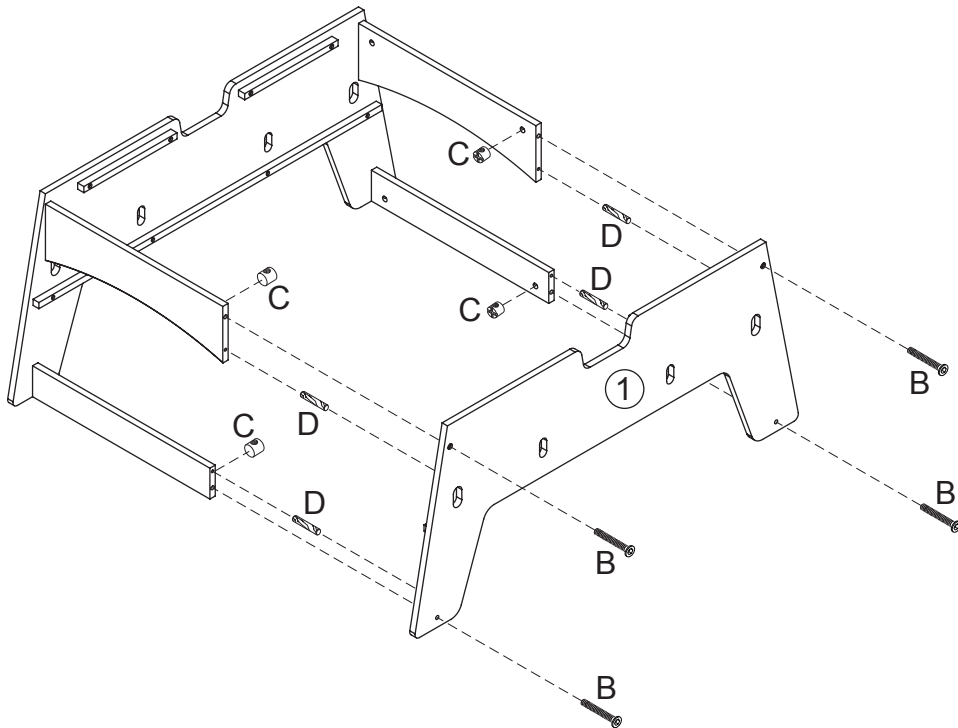
Step
Paso
Étape
Schritt
Stap

1



Step
Paso
Étape
Schritt
Stap

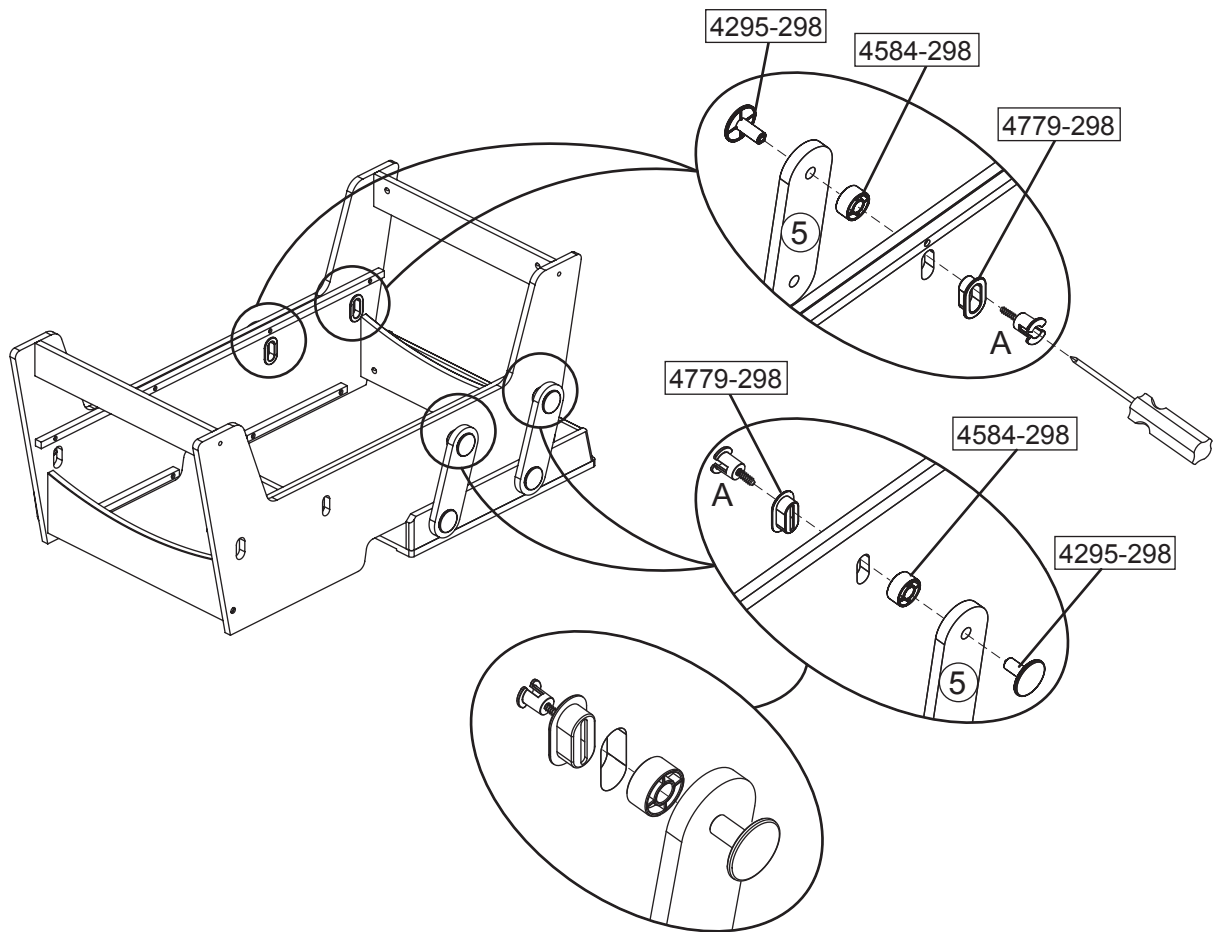
2



KidKraft®

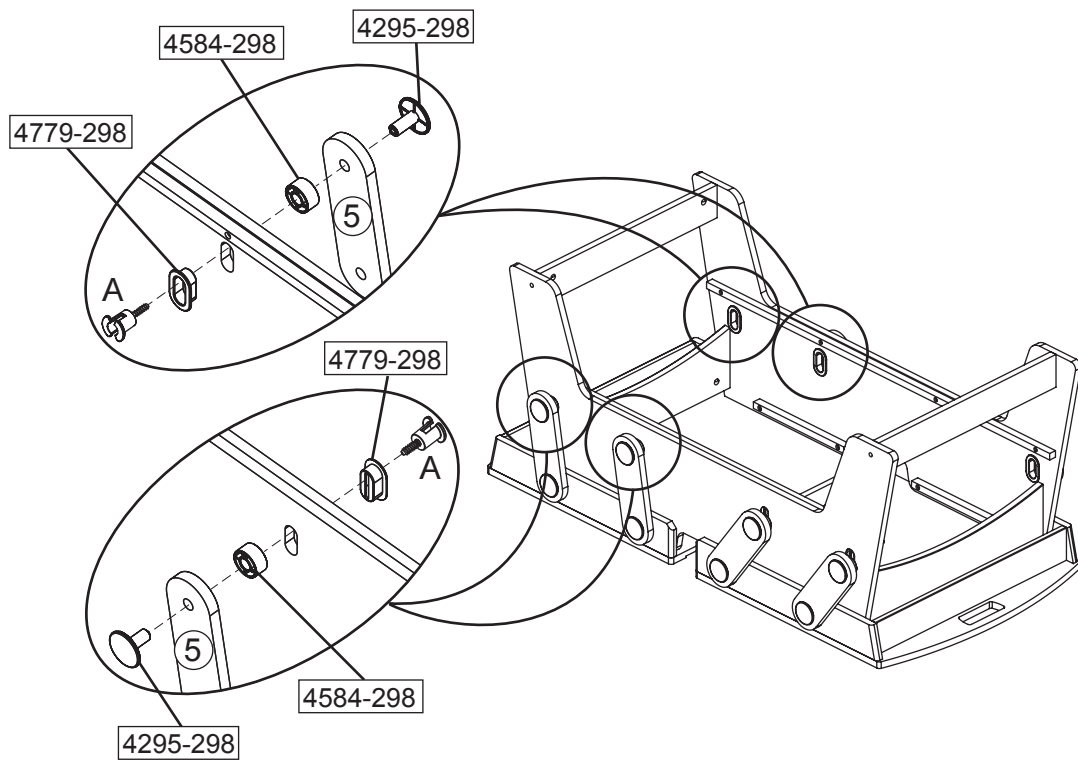
Step
Paso
Étape
Schritt
Stap

3



Step
Paso
Étape
Schritt
Stap

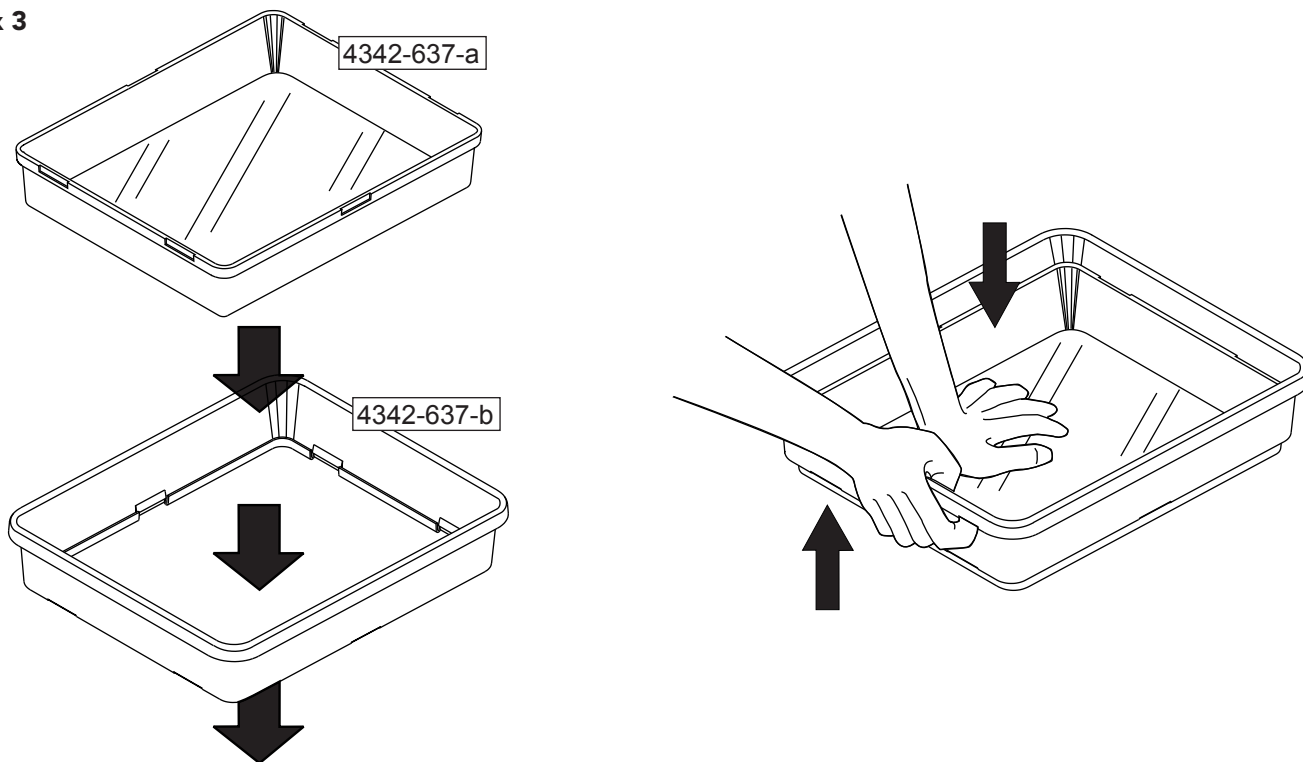
4



KidKraft®

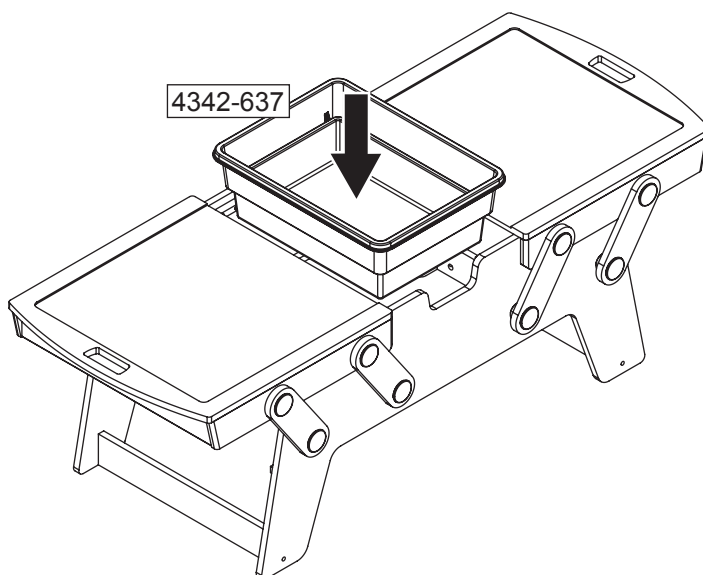
Step
Paso
Étape
Schritt
Stap

5 x 3



Step
Paso
Étape
Schritt
Stap

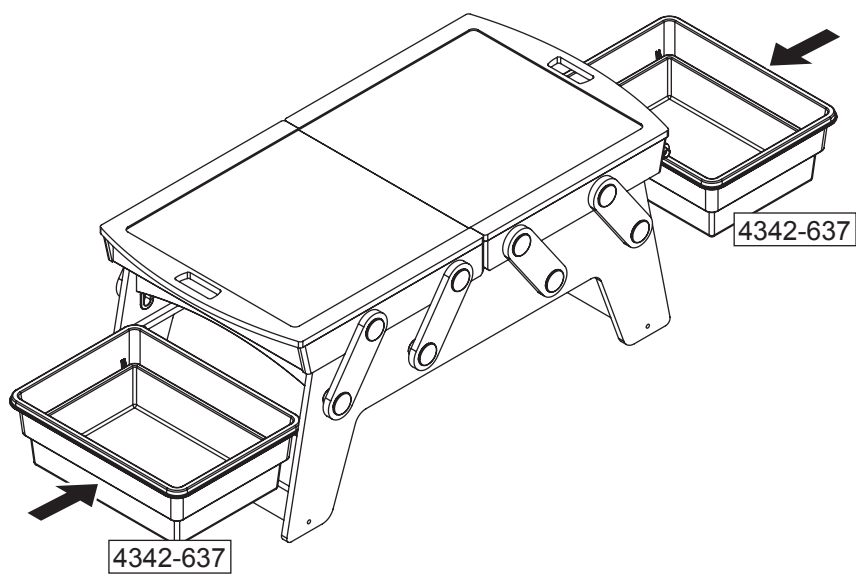
6



KidKraft®

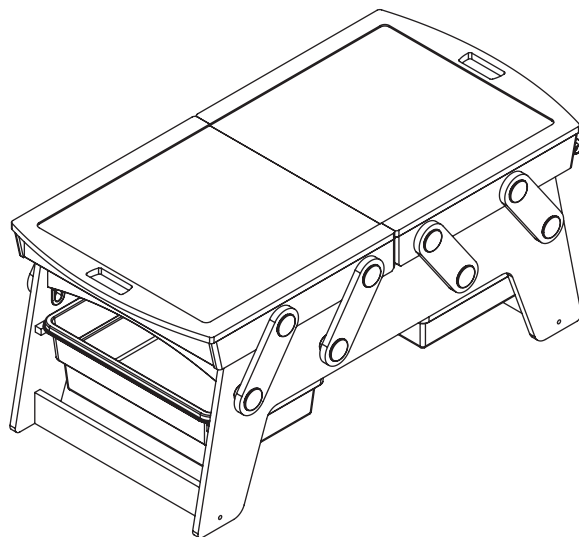
Step
Paso
Étape
Schritt
Stap

7



Step
Paso
Étape
Schritt
Stap

8



KidKraft®